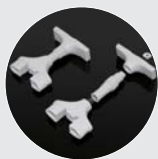


VBH Closet accessory
衣柜配件

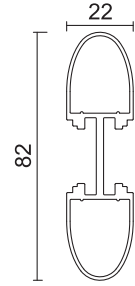




铝合金立柱 Aluminum pillar

Item 型号	Dimension 规格 (W)	Color 颜色
40.01.30301	82×22×5200	Silver grey 银灰

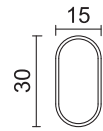
- Material: Aluminum alloy
- 材质：铝合金



衣通管 Clothing tube

Item 型号	Dimension 规格 (W)	Color 颜色
40.01.30308	30×15×3000	Silver grey 银灰

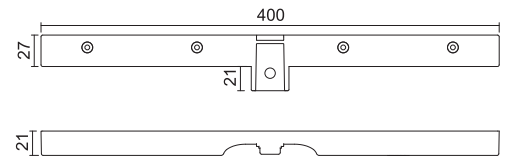
- Material: Aluminum alloy
- 材质：铝合金



层板支架 Shelf support

Item 型号	Dimension 规格 (W)	Color 颜色
40.01.40802	400×22×48	Grey 灰色

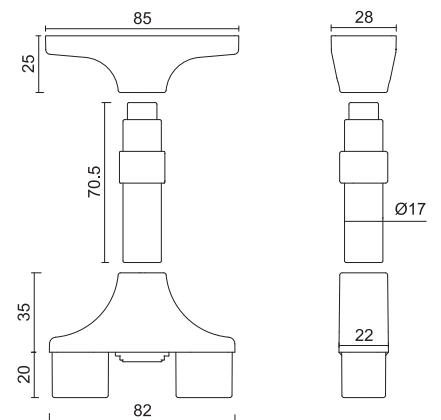
- Material: Plastic
- 材质：塑料 ABS



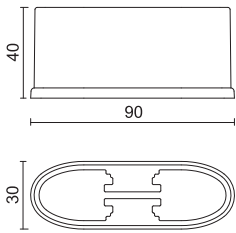
上可调脚 Upper adjustable leg

Item 型号	Dimension 规格 (W)	Color 颜色
40.01.40805	85×28×105	Grey 灰色

- Material: Plastic
- 材质：塑料 ABS

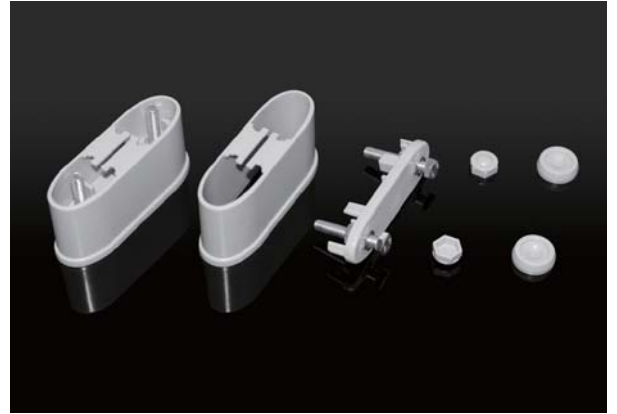


下可调脚 Bottom adjustable leg

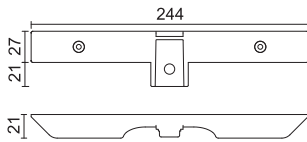


Item 型号	Dimension 规格 (W)	Color 颜色
40.01.40804	90×30×40	Grey 灰色

- Material: Plastic
- 材质：塑料 ABS



层板转角支架 Corner shelf support

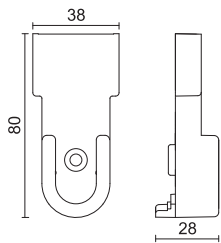


Item 型号	Dimension 规格 (W)	Color 颜色
40.01.40803	244×22×48	Grey 灰色

- Material: Plastic
- 材质：塑料 ABS



衣通座 Clothing tube base

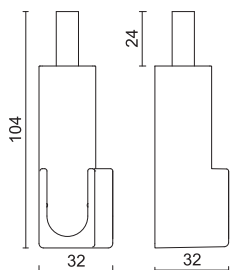


Item 型号	Dimension 规格 (W)	Color 颜色
40.01.40806	38×28×80	Grey 灰色

- Material: Plastic
- 材质：塑料 ABS

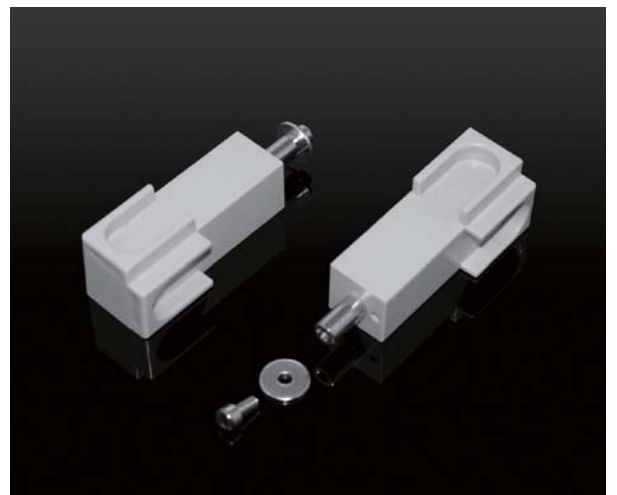


转角衣通座 Corner clothing tube base



Item 型号	Dimension 规格 (W)	Color 颜色
40.01.40807	32×32×104	Grey 灰色

- Material: Plastic
- 材质：塑料 ABS

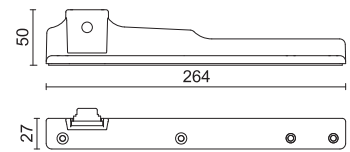




层板支架 Shelf support

Item 型号		Dimension 规格 (W)
40.02.40802	Left 左	264×30×50
40.02.40802-1	Right 右	264×30×50

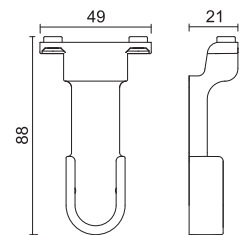
- Material: Plastic
- 材质: 塑料 ABS
- Color: Grey
- 颜色: 灰色



衣通座 Clothing tube base

Item 型号	Dimension 规格 (W)
40.02.40806	49×21×88

- Material: Plastic
- 材质: 塑料 ABS
- Color: Grey
- 颜色: 灰色





穿衣镜 Closet mirror

Item 型号	Dimension 规格 (W)
40.05.10601	1150×400×60
40.05.10602	1350×400×60

- Material: Aluminum plastic, glass
- 材质：铝合金 塑料，玻璃
- Color: White
- 颜色：白色

Remark: Other color can be custom
备注：其他包覆颜色可订造

